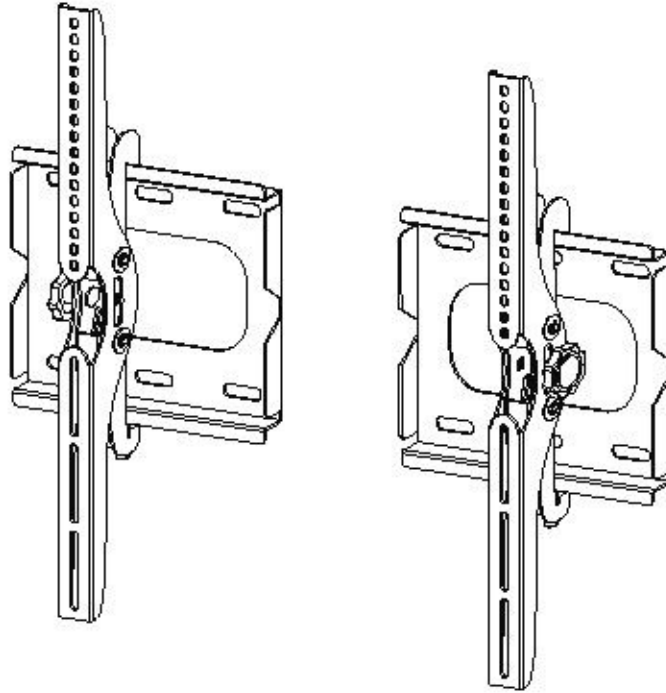


PLB-116 – Upute za montažu



UPUTE ZA OTVARANJE PAKIRANJA

- ! Pažljivo otvorite kutiju, izvadite njezin sadržaj i rasporedite ga na karton ili neku drugu zaštitnu površinu (da biste izbjegli oštećenja).
- ! Prema popisu koji se nalazi na narednoj stranici, pažljivo provjerite sadržaj kutije kako biste se uvjerali da su svi isporučeni dijelovi stigli neoštećeni. Nikako nemojte koristiti uništene ili oštećene dijelove.
- ! Pažljivo pročitajte upute prije nego počnete s montažom.

VAŽNE SIGURNOSNE INFORMACIJE

Montaži i korištenju ovog stakla pristupite vrlo pažljivo. Prije početka montaže svakako pročitajte ove upute i pažljivo slijedite sve upute sadržane u ovom uputstvu. Prilikom instalacije koristite propisanu zaštitnu opremu.

Molimo da pomoć zatražite od kvalificiranog montažera u slučaju da :

- ! Vam nisu jasne ove upute ili imate bilo kakve dvojbe u pogledu sigurnosti instalacije.
- ! Niste sigurni od kakvog je materijala zid na koji montirate stalak.

Nemojte koristiti ovaj proizvod za bilo koju drugu namjenu ili podlogu koja nije navedena u ovim uputama. Mi nismo odgovorni za eventualno nastalu štetu ili ozljede nastale nepropisnim sastavljanjem, montažom ili korištenjem ovog proizvoda.



UPOZORENJE

POZOR !

Ovaj TV stalak mora biti postavljen sigurno na okomiti zid. Ako pak nosač nije montiran ispravno, može se dogoditi da padne, što može prouzročiti određena oštećenja i/ili štetu.

Potreban alat

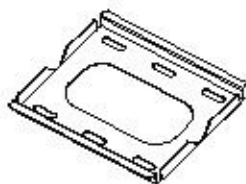
- 5mm svrdlo / borer
- Križni odvijač

- 12mm Zidarsko svrdlo
- Lokator stupova

- Ključ ili set izvijača
- Vaser vaga / libela

Napomena: Isporučeni dijelovi i oprema za montažu iz ovog pakiranja nisu prikladni za montažu na zid koji sadrži čelične stupove kao i na zid napravljen od cigle od šljake. Ako oprema koja vam je potrebna za montažu nosača nije uključena u isporučenu opremu, molimo Vas da za nabavu odgovarajuće opreme kontaktirate vašu lokalnu trgovinu željeznom robom i alatom.

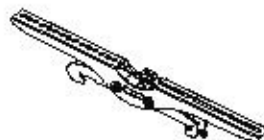
Popis isporučenih dijelova



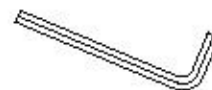
(2) Zidna ploča -a



(1) Lijevi nosač ekrana -b



(1) Desni nosač ekrana -c



(1) Hexa ključ -d



(4)M4x12 Vijak -e



(4)M5x12 Vijak -f



(4)M6x12 Vijak -g



(4)M8x16 Vijak -h



(4)M4x30 Vijak -i



(4)M5x30 Vijak -j



(4)M6x35 Vijak -k



(4)M8x40 Vijak -l



(4)M4 Podloška -m



(4)M5 Podloška -n



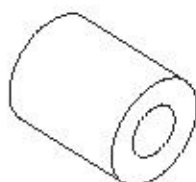
(4)M6 Podloška -o



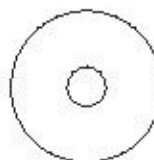
(4)M8 Podloška -p



(4)M4/M5 Odstojnik -q



(4)M6/M8 Odstojnik -r



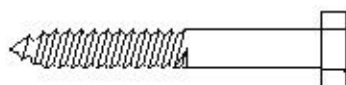
(8)M4/M5 Podloška -s



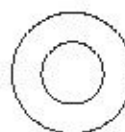
(4)M6/M8 Podloška -t



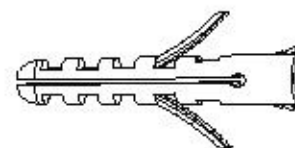
(2)Sigurnosni vijak-u



(8) Vijak-v



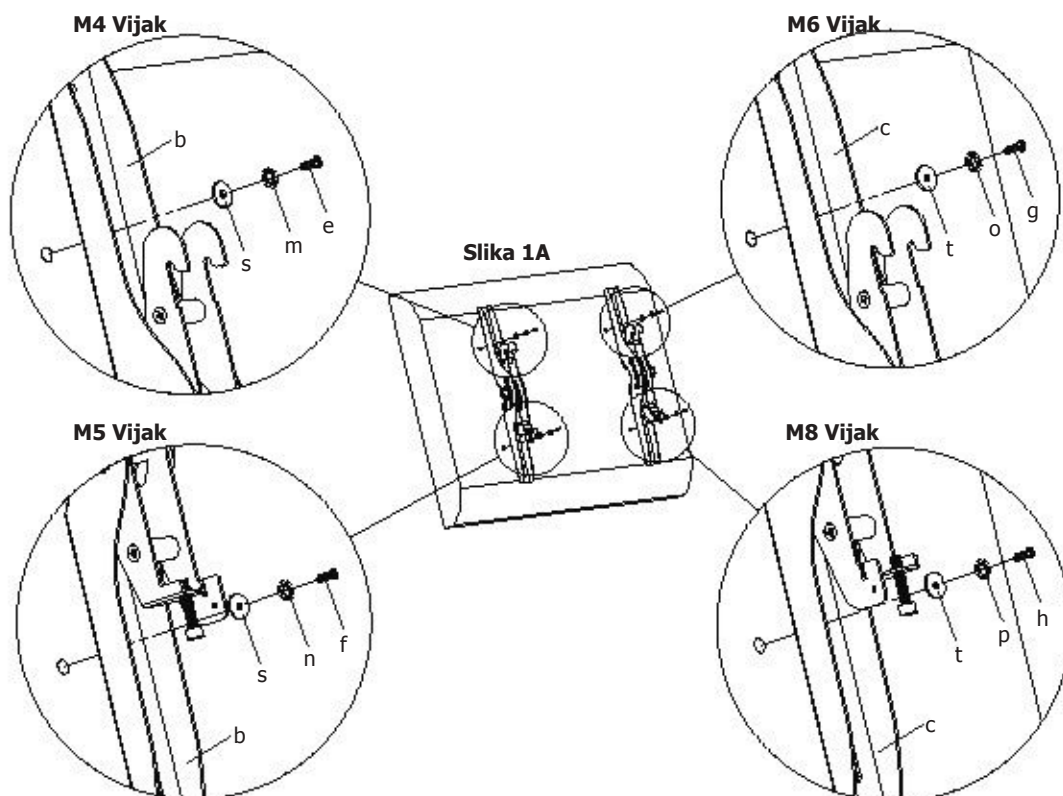
(8) Podloška vijka -w



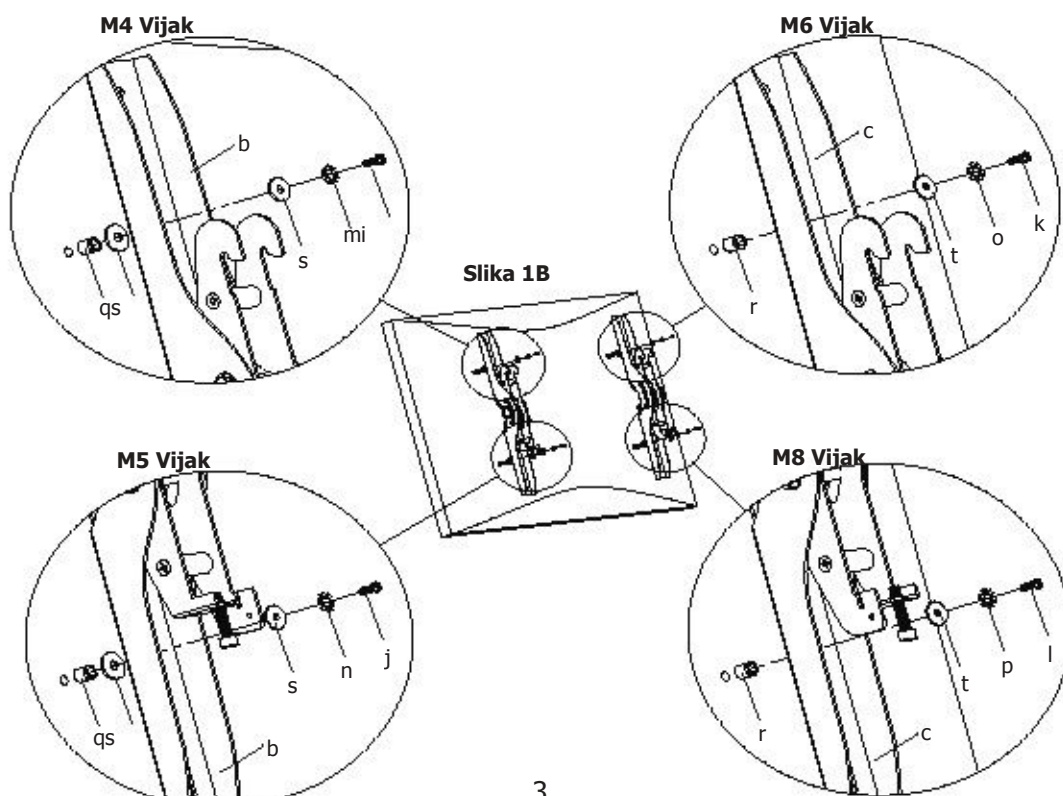
(8) Tipla za beton -x

Korak 1A**Montaža nosača ekrana (b i c) na TV s ravnom stražnjom stranicom**

Prije svega, budite sigurni da promjer vijaka (e,f,g,h) odgovara utorima na vašem TV-u. Kada ste odredili koji vam vijci odgovaraju, pogledajte upute prikazane slikama ispod. Najprije, vijak morate provući kroz podloške (m,n,o,p) i (s,t) a zatim ga ušarafiti u utor na TV-u. Provjerite jesu li nosači ekrana (b,c) okomito podešeni i jesu li na istoj razini (u odnosu jedan prema drugome).

**Korak 1B****Montaža nosača ekrana na TV s neravnom stražnjom stranicom**

Prije svega, budite sigurni da promjeri vijaka (i,j,k,l) odgovaraju vašem TV-u. Kada ste odredili koji vam promjer vijaka odgovara, slijedite upute prikazane slikama ispod. Prvo vijke provucite kroz podloške (m,n,o,p) i (s,t) te odstoynike (q,r) a zatim ih ušarafite u utor na TV-u. Za M4 ili M5 vijke biti će vam potrebna još jedna M4/M5 podloška i to između nosača ekrana i odstoynika. Provjerite jesu li nosači ekrana (b,c) okomito podešeni i jesu li na istoj razini (u odnosu jedan prema drugome).



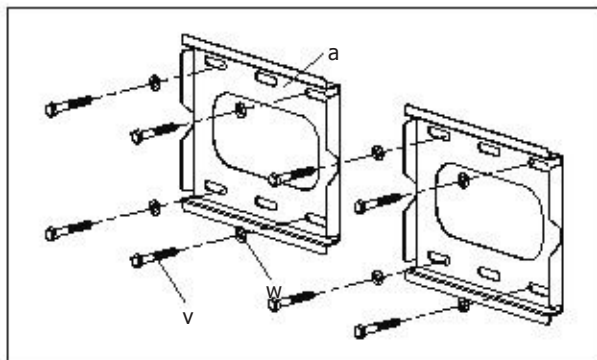
Montaža na zid od : cigle, čvrstog betona ili betonskih blokova :

Koristeći svaku od zidnih ploča (a) kao predložak, označite 4 lokacije za bušenje na zidu i to dvije u gornjem redu utora i još dvije rupe u donjem redu. Budite sigurni da su ove rupe u ravnini te da su međusobno udaljenje najmanje 15cm. Izbušite rupe promjera 12mm i dubine od najmanje 6cm. Umetnite betonsku tiplu (x) u svaku od ovih rupa. Budite sigurni da je tipla potpuno ušla u rupu tj. da je u potpunosti poravnata s površinom zida čak i ako naprijed ima ostataka od bušenja ili nekog drugog materijala. Koristite po 4 vijka (v) i 4 podloške (w) pričvrstite zidne ploče na zid i to na način kako je prikazano na slici 2.A. Sve ovo ponovite za drugu ploču.

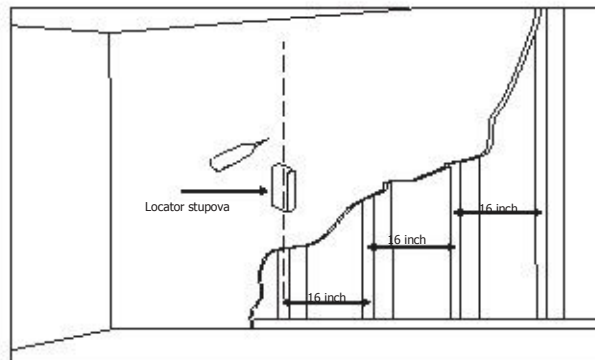
Montaža na drvene stupove :

Svaka od zidnih ploča (a) mora biti montirana na dva drvena stupa koji su udaljeni najmanje 40cm. Koristite detektor stupova da biste pronašli dva najbliža stupa. Bilo bi dobro da pozicije stupova označite pomoću šila ili nekog drugog oštrog predmeta kao što je prikazano na slici 2B. Na željenoj visini izbušite rupe dubine 6cm i to u oba stupa koristeći 5mm borer. Budite sigurni da su ove izbušene rupe približno na sredini stupa te da su na istoj razini. Iskoristite drugu zidnu ploču kao predložak da biste označili rupe u drugom stupu te ih izbušite na isti način kao i za prvi stup. Pričvrstite zidne ploče na zid koristeći po 4 vijka (v) i 4 odgovarajuće podloške (w).

Slika 2A



Slika 2B

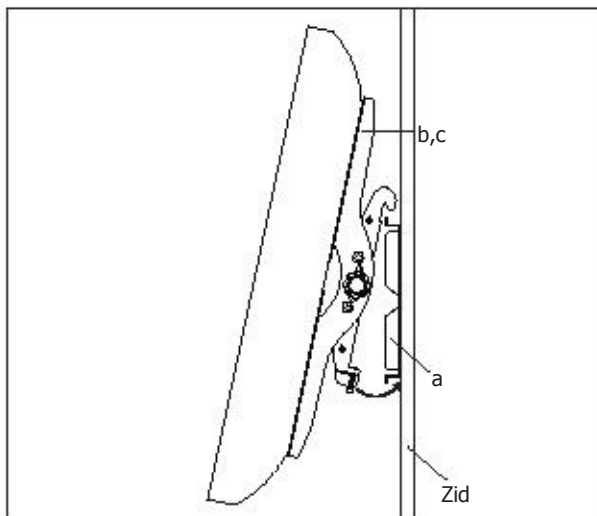


Upozorenje: Neki TV-i mogu zahtijevati 2 osobe za podizanje !!! Mi nismo odgovorni za eventualne ozljede ljudi ili oštećenja proizvoda.

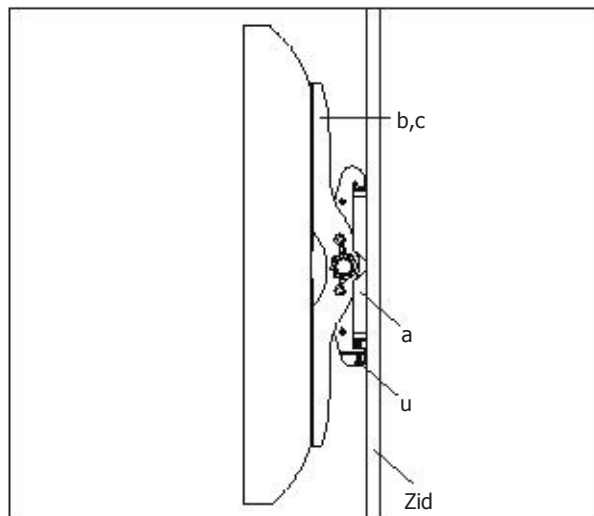
Prvo zakvačite nosače ekrana (b,c) preko gornjeg dijela zidne ploče (a), zatim pustite da donji dio nosača ekrana zarotira tj. sjedne na donji dio zidne ploče kao što je prikazano na slici 3A. Umetnite sigurnosni vijak (u) u za to predviđenu rupu na dnu nosača ekrana.

Koristeći ključ (d) pritegnite ovaj vijak. Tada će nosač ekrana sjesti iza donjeg nosača na zidnoj ploči kao što je i prikazano na slici 3B.

Slika 3A



Slika 3B



Hvala što ste za vaš stalak odabrali SBOX stalak, uživajte koristeći ga !