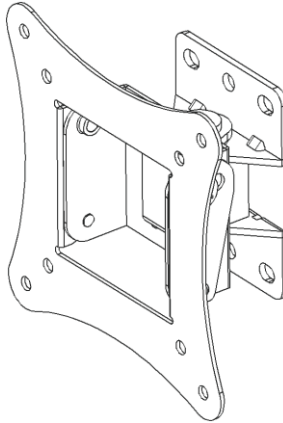


LCD-900B Upute za montažu



UPUTE ZA OTVARANJE PAKIRANJA

! Pažljivo otvorite kutiju, izvadite njezin sadržaj i rasporedite ga na karton ili neku drugu zaštitnu površinu (da biste izbjegli oštećenja).

! Prema popisu koji se nalazi na narednoj stranici, pažljivo provjerite sadržaj kutije kako biste se uvjerali da su svi isporučeni dijelovi stigli neoštećeni. Nikako nemojte koristiti uništene ili oštećene dijelove.

! Pažljivo pročitajte upute prije nego počnete s montažom.

VAŽNE SIGURNOSNE INFORMACIJE

Montaži i korištenju ovog staka pristupite vrlo pažljivo. Prije početka montaže svakako pročitajte ove upute i pažljivo slijedite sve upute sadržane u ovom uputstvu. Prilikom instalacije koristite propisanu zaštitnu opremu.

Molimo da pomoć zatražite od kvalificiranog montažera u slučaju da :

! Vam nisu jasne ove upute ili imate bilo kakve dvojbe u pogledu sigurnosti instalacije.

! Niste sigurni od kakvog je materijala zid na koji montirate stalak.

Nemojte koristiti ovaj proizvod za bilo koju drugu namjenu ili podlogu koja nije navedena u ovim uputama. Mi nismo odgovorni za bilo kakvu, eventualno nastalu štetu ili ozljede nastale nepropisnim sastavljanjem, krivom montažom ili pogrešnim korištenjem ovog proizvoda.

Lista isporučenih dijelova



(1) Zidna ploča-a



(1) Nosaoč ekrana-b



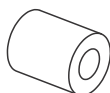
(4) M4x12 Vijak-c



(4) M4x30 Vijak-d



(8) M4 Podloška-e



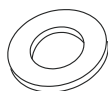
(4) M4 Odstojnik-f



(2) M6x10 Bolt-g



(2) M6 Podloška-h



(4) Podloška-i



(4) Vijak-j



(4) Tipla-k



UPOZORENJE !

POZOR !

Ovaj TV nosaoč mora biti postavljen sigurno na okomiti zid. Ako pak nosaoč nije montiran ispravno, može se dogoditi da padne, što može prouzročiti određena oštećenja i/ili štetu.

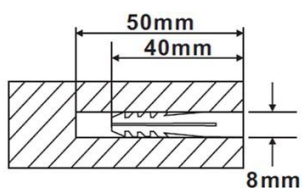
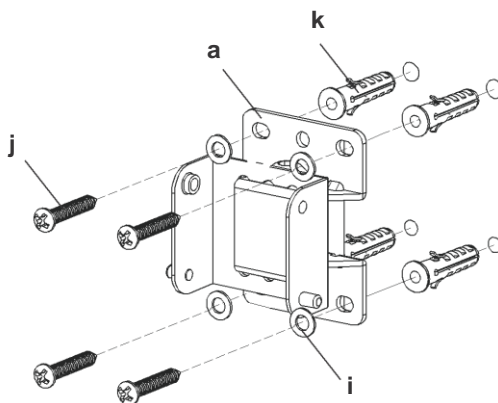
Potreban alat

- 4mm svrdlo / borer
- Križni odvijač

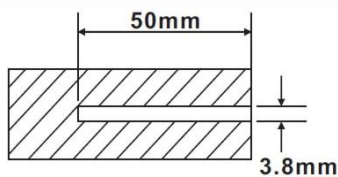
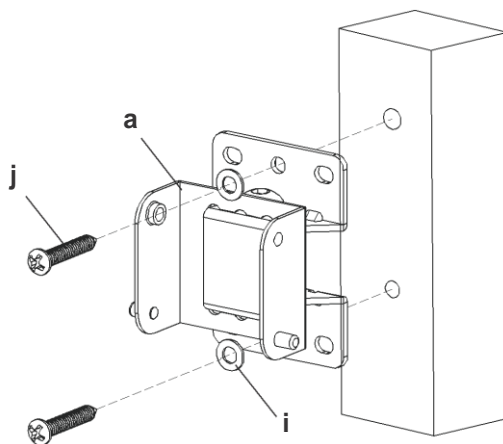
- 8mm Zidarsko svrdlo
- Vaser vaga / libela

Napomena: Isporučeni dijelovi i oprema za montažu iz ovog pakiranja nisu prikladni za montažu na zid koji sadrži čelične stupove kao i na zid napravljen od cigle od šljake. Ako oprema koja vam je potrebna za montažu nosaoča nije uključena u isporučenu opremu, molimo Vas da za nabavu odgovarajuće opreme kontaktirate vašu lokalnu trgovinu željeznom robom i alatom..

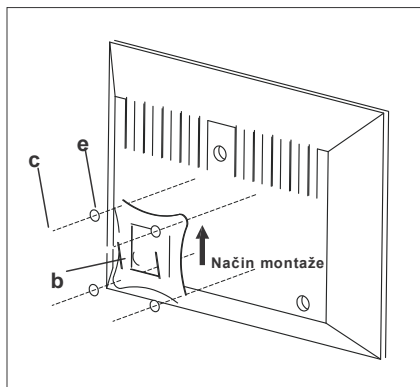
Montaža na zid od cigle ili betona



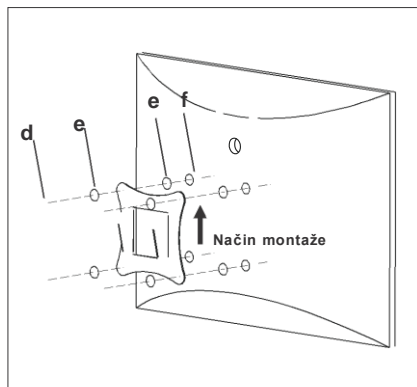
Montaža na drvene stupove



Korak 2 Postavljanje nosača ekrana na TV

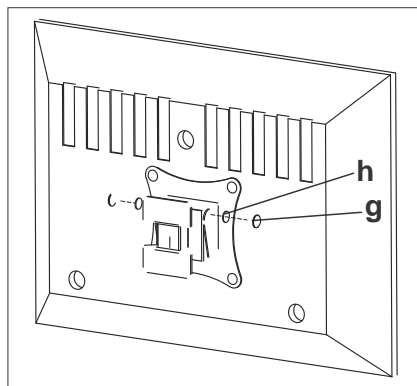
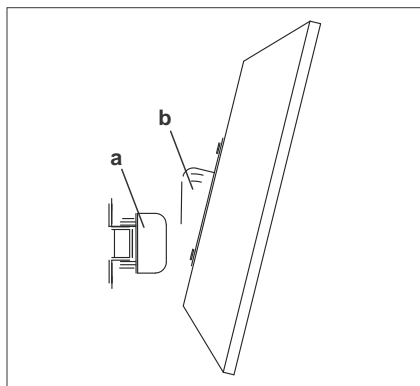


Za stražnju ravnu plohu TV-a



Za stražnju zaobljenu plohu TV-a

Korak 3 Postavljanje ekrana na zidnu ploču



S BOX

Hvala što ste za Vaš stalak odabrali SBOX stalak, uživajte koristeći ga !

